

## Sistema de movimentación de cestos para lavavajillas Mesa de carga lateral

ARTÍCULO # \_\_\_\_\_

MODELO # \_\_\_\_\_

NOMBRE # \_\_\_\_\_

SIS # \_\_\_\_\_

AIA # \_\_\_\_\_

865243 - 865451 - 863129 - 863130 - 863131 - 863132 -  
863133 - 863134 - 863135

### Descripción

#### Artículo No. \_\_\_\_\_

Construida en acero inoxidable AISI 304. Cuba con fondo inclinado. Barras y carros alimentados para cestos. Conducida por el lavavajillas. Patas cuadradas tubulares de 40 x 40 mm regulables en altura. Diseñada para cestos de lavavajillas de 500 x 500 mm. Envío desmontado. Dirección de alimentación de cestos: izquierda a derecha y derecha a izquierda.

### Características técnicas

- Diseñada para cestos de lavado de 500x500 mm.
- Los rodillos se suministran desmontados y son fáciles de montar.
- El sistema de sellado y de cerradura con un número limitado de tornillos permiten una rápida y sencilla conexión.
- La mesa es apta para lavavajillas tanto Rack Type como de Capota. Los lavavajillas Rack Type se pueden conectar directamente a la mesa, mientras que hay accesorios opcionales disponibles para adaptar la mesa a los lavavajillas de Capota.
- La unidad de carga lateral está conducida por el lavavajillas.
- La unidad de carga lateral está hecha para la instalación entre un lavavajillas y una cinta transportadora de cestos (de rodillos o deslizante) o una mesa de clasificación manual.
- Los cestos son automáticamente introducidos en el lavavajillas cuando enviados desde la cinta transportadora.

### Construcción

- Todas las superficies son lisas con acabado pulido.
- Cuba de acero inoxidable AISI 340 de 1,2 mm de espesor.
- Patas cuadradas tubulares de 40x40 mm, en acero inoxidable AISI 304.
- Apto para instalar una única unidad con lavavajillas o para combinarla con otras mesas.
- Bridas gruesas soldadas para una conexión sólida entre unidades.
- 90° cut corner to fit compatibly with corner dryer of entry rack type.
- El fondo inclinado de la mesa conduce el agua hacia el lavavajillas conectado.

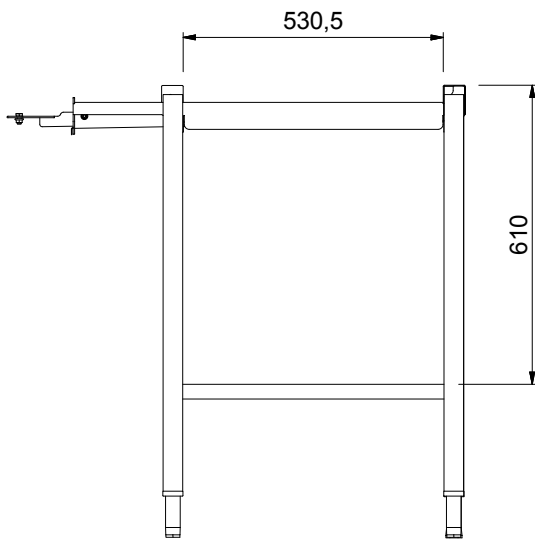
### Sostenibilidad

- La mesa se puede utilizar en el lado de descarga.
- La mesa de carga lateral está disponible con longitud desde 700 mm hasta 1500 mm con escalado de 100 mm.

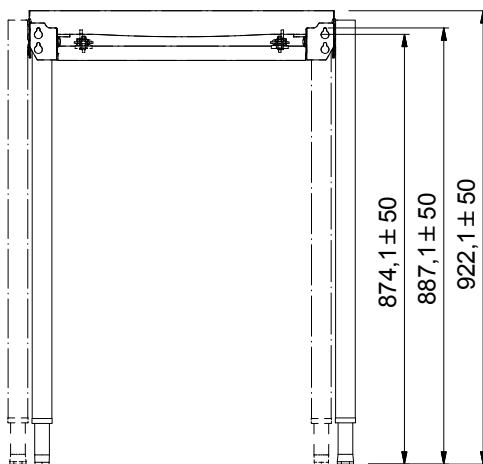


Aprobación: \_\_\_\_\_

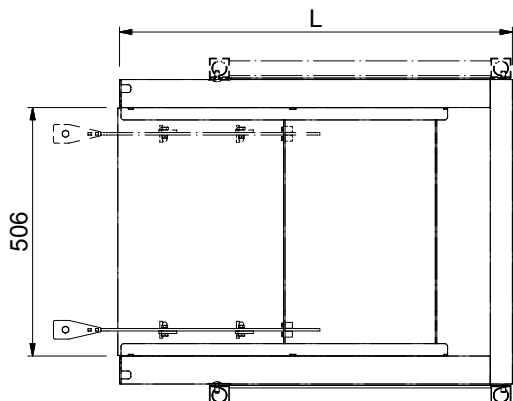
Alzado



Lateral



Planta


**Info**
**Dimensiones externas, ancho**

|                 |         |
|-----------------|---------|
| 865243 (HSSL7)  | 700 mm  |
| 865451 (HSSL8)  | 800 mm  |
| 863129 (HSSL9)  | 900 mm  |
| 863130 (HSSL10) | 1000 mm |
| 863131 (HSSL11) | 1100 mm |
| 863132 (HSSL12) | 1200 mm |
| 863133 (HSSL13) | 1300 mm |
| 863134 (HSSL14) | 1400 mm |
| 863135 (HSSL15) | 1500 mm |

**Dimensiones externas, fondo**

Dimensiones externas, alto 623 mm

**Peso neto**

|                 |       |
|-----------------|-------|
| 865243 (HSSL7)  | 12 kg |
| 865451 (HSSL8)  | 13 kg |
| 863129 (HSSL9)  | 14 kg |
| 863130 (HSSL10) | 17 kg |
| 863131 (HSSL11) | 18 kg |
| 863132 (HSSL12) | 19 kg |
| 863133 (HSSL13) | 20 kg |
| 863134 (HSSL14) | 21 kg |
| 863135 (HSSL15) | 22 kg |

**Ajuste de alto**
**Material del cuenco**

865243 (HSSL7)

AISI 304 - EN 1.4301

**Tipo de rodillos**

|  | 865243 | 865451 | 863129 | 863130 | 863131 | 863132 | 863133 | 863134 | 863135 |
|--|--------|--------|--------|--------|--------|--------|--------|--------|--------|
| <b>accesorios opcionales</b><br>865162 -<br>Kit de parada de<br>emergencia para<br>lavavajillas RT | ✓      |        |        |        |        |        |        |        |        |